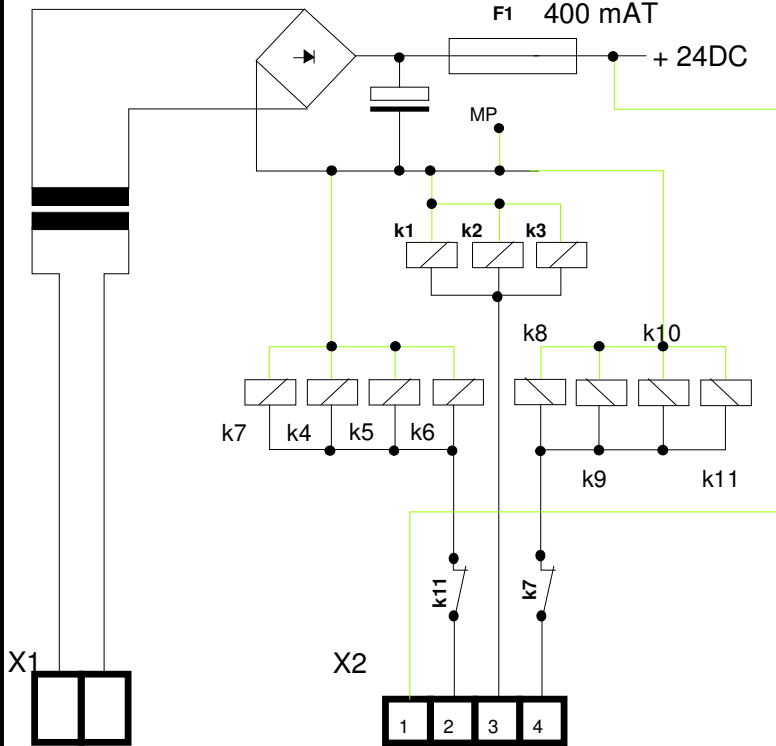
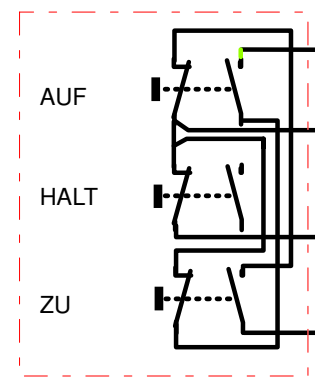


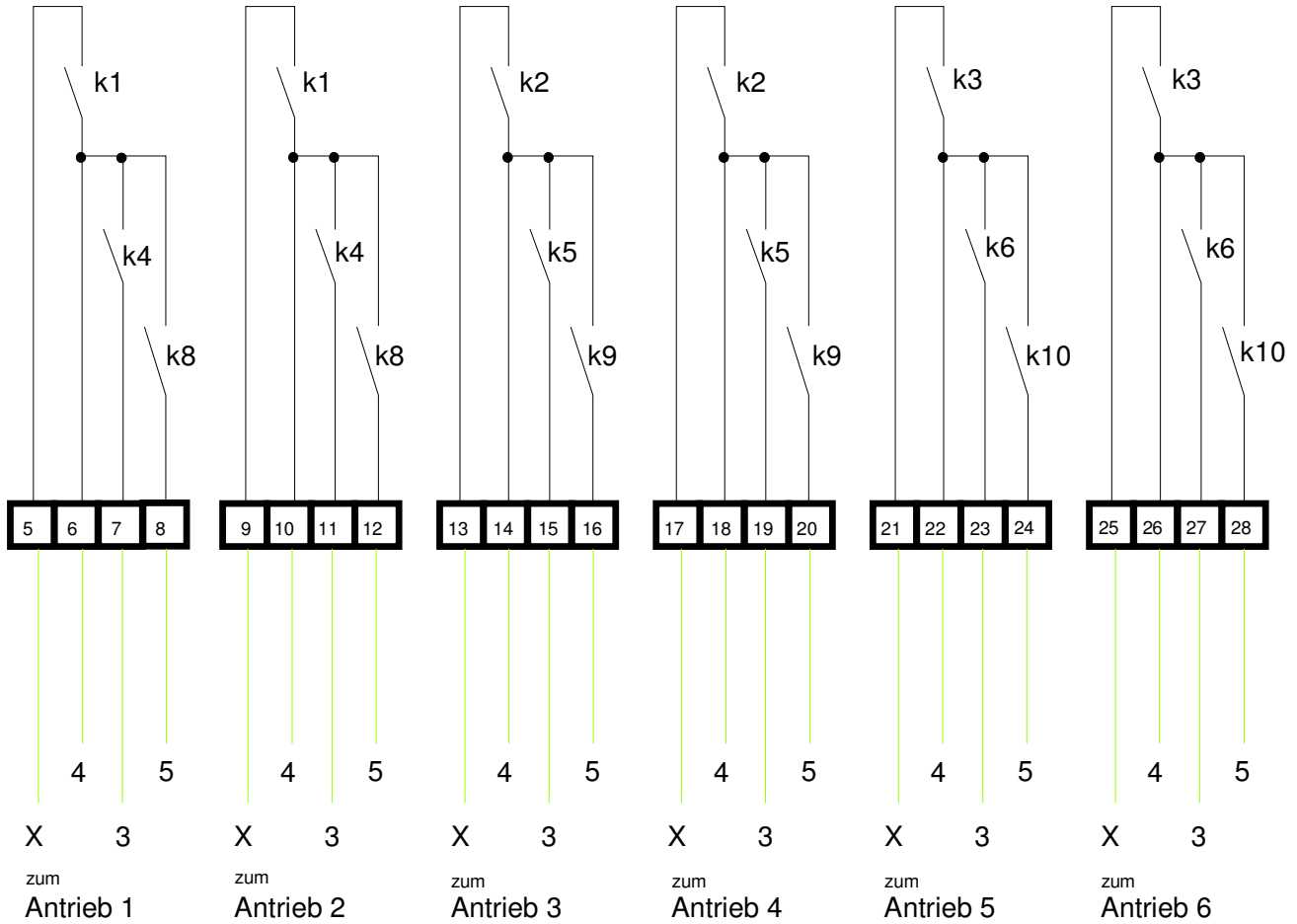
K1/K2/K3/K4/K5/K6/K8/K9/K10 = 2 Schließerkontakte  
 K7/K11 = 1 Öffnerkontakt



Netzeingang 230V AC



Gruppenschalter:  
 Steuerspannung 24VDC



AUF = 2  
 ZU = 3

15.01.93	Gruppensteuerung GRST6
Art. 742 40013869	6 Antriebe mit Wendeschütz.
GRST6-2.DRW	Steuerplatine Print 106655

Print: 106655