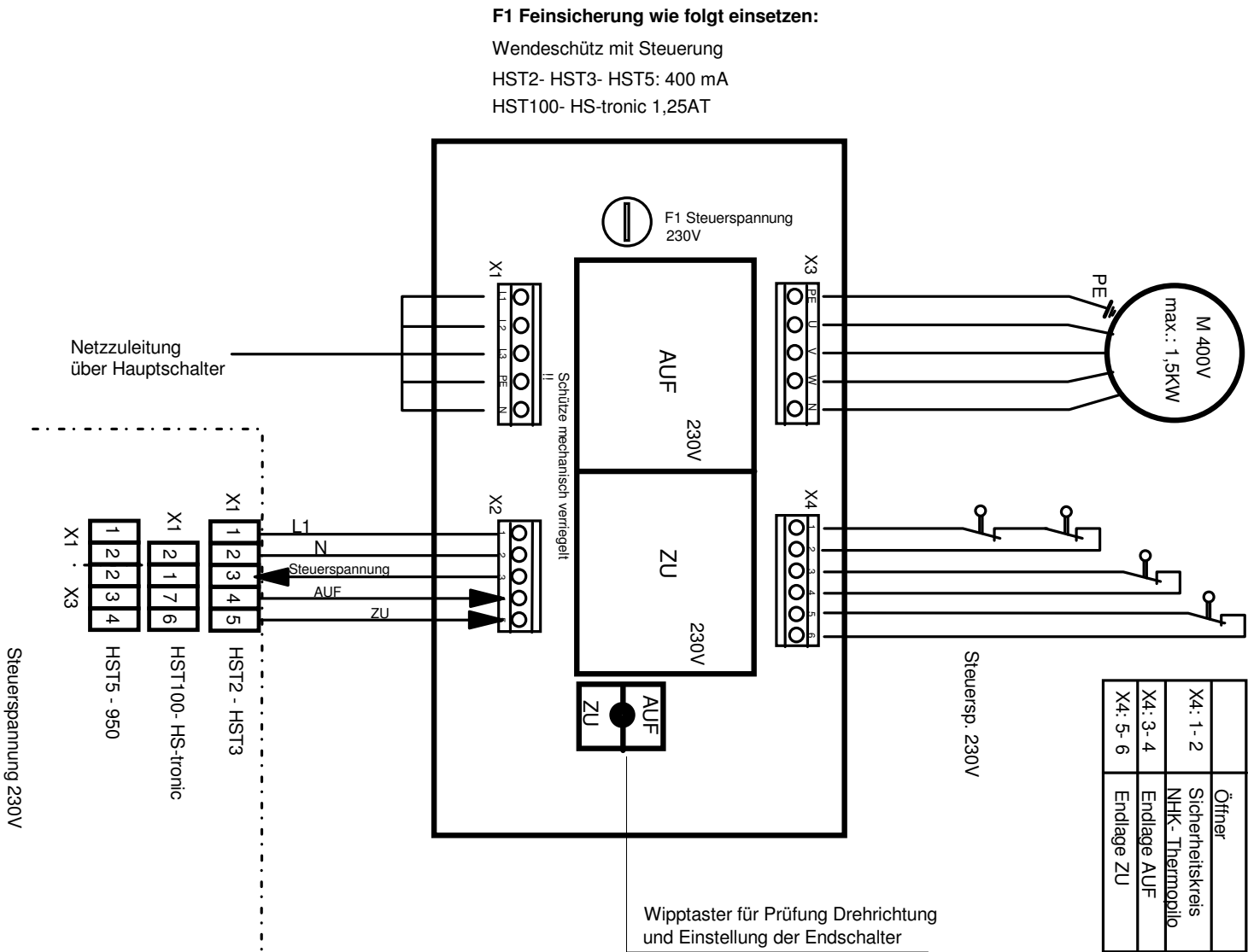


- Wendeschützereinheit 1540
- Wendeschützereinheit 1540A mit Hauptschalter.



**F1 Feinsicherung wie folgt einsetzen:**  
 Wendeschütz mit Steuerung  
 HST2- HST3- HST5: 400 mA  
 HST100- HS-tronic 1,25AT

Datum		21.01.09		Wendeschütz WE-GfA-HST		Anlage:		1540B.DRW	
Bearb.		OM		<b>Art.: 1540</b>		Anlagenteil:			
Gepr.				Urspr./Ers.f.Ers.d.					
Zust.	Änderung	Datum	Name	Norm					